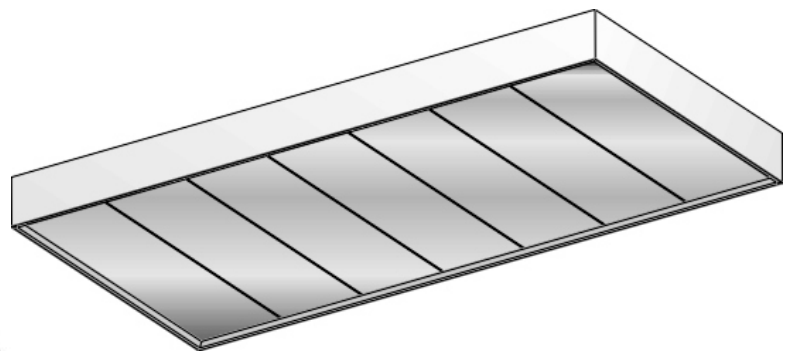
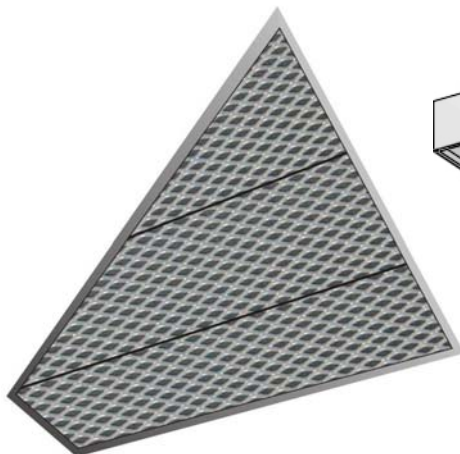




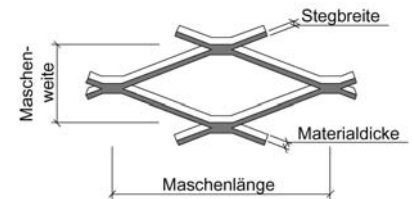
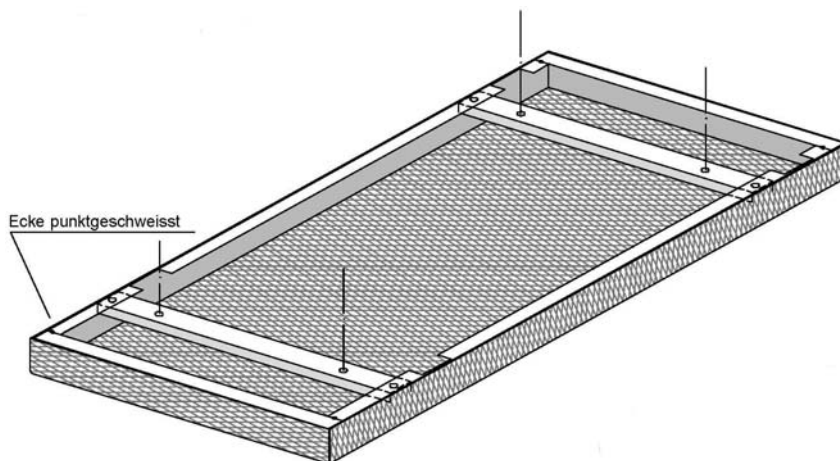
Vesmetal bietet Ihnen eine umfangreiche Auswahl an Deckensegelvariationen, welche meist kundenspezifisch geplant und realisiert werden.

Über Ihre individuelle Anfrage und Herausforderung würden wir uns sehr freuen.



Als Standard-Deckensegel liefern wir Ihnen:

- VES-D700 = Deckensegel mit Direktabhängung
- VES-D105 = als Einhängesystem
- VES-D700 = im T-Strangpressprofilrahmen
- VES-D800 = im G-Profilrahmen
- VES-D801 = im G-Profilrahmen mit Schattenfuge



### Standardmaschen: LxWxBxA

- 1) 28 x 12 x 2,5 x 1,5 mm
- 2) 30 x 13 x 2,0 x 1,5 mm
- 3) 35 x 15 x 2,5 x 1,5 mm
- 4) 42 x 13 x 2,5 x 1,5 mm
- 4) 76 x 34 x 6,0 x 2,0 mm

weitere Maschengrößen auf Anfrage

### Grundfarben sind:

- ca. RAL 9006 Alu-grau-metallic
- ca. RAL 9010 Reinweiß
- ca. RAL 9005 Tiefschwarz
- ca. Chrombrilliant = Felgensilber

### Akustikvliesvarianten:

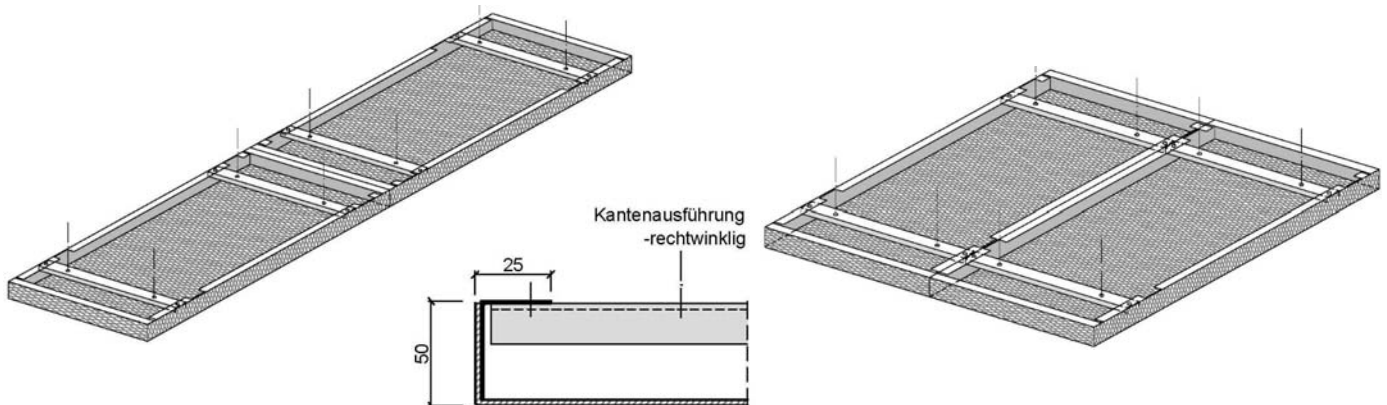
- Standard = schwarz
- ab 100m<sup>2</sup> = hellgrau
- ab 100m<sup>2</sup> = weiß

### System:

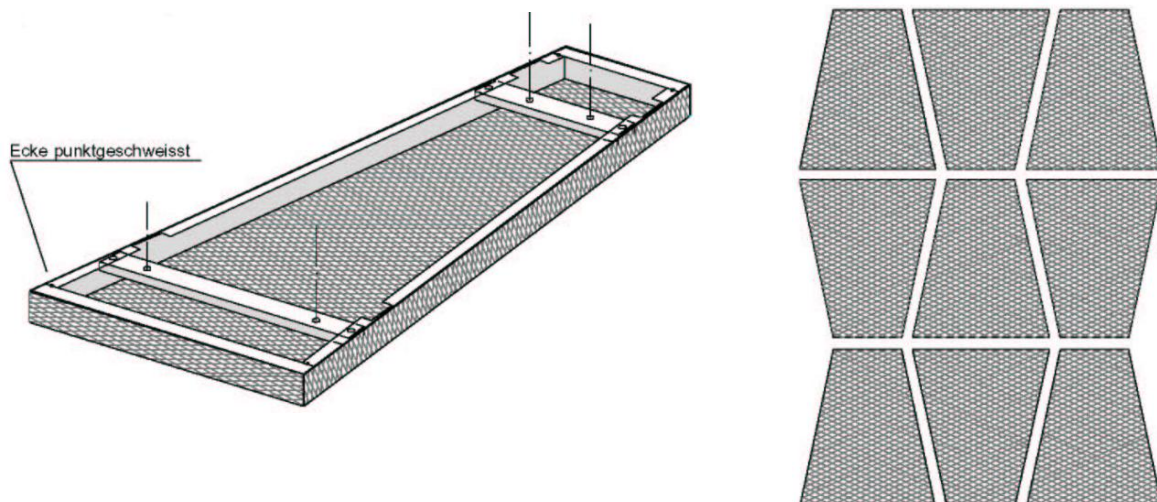
Die Metall-Deckensegel werden aus verzinkten Stahlblech gefertigt und sind allseitig C-förmig 50/25mm aufgekantet. In den Ecken werden nach Erfordernissen Winkelbleche eingeschweißt, damit diese sich nach der Montage nicht öffnen können.

Durch die Kombination mehrerer Einzelsegel (siehe untere Bilder) können größere Segelfelder erstellt werden.

Deckensegel eignen sich auch optimal als Kühldecke mit hoher Konvektion.



Die Deckensegel können auf Wunsch auch in Trapezform gefertigt und geliefert werden, wodurch sich eine an den Raum angepasste Symmetrie ergibt. Siehe Details unten:



## Ausschreibungstextvorschlag:

Pos: 1 Vesmetal-Deckensegel aus Streckmetall, einteilig  
Fabrikat: VES-D750

Liefern und montieren von Metall-Deckensegel

Länge: ..... mm (max.: 2850mm)

Breite: ..... mm (max.: 2000mm)

Bezugsquelle: Vesmetal-Deutschland Henning Leiser  
Welckerstrasse 6, D-35305 Grünberg  
Tel.: 06401-22388-0 / Fax.: 06401-22388-20

Die Deckensegel bestehen aus 1,5mm verz. Stahlblech, Sichtseite RAL 9006 pulverlackiert. Die Streckmetallsegel sind allseitig 50mm aufgekantet. In der Innenseite des Streckmetalldeckensegels wird allseitig ein Rahmen 50/25mm eingeschweißt.

Die Abhängung des Deckensegels erfolgt durch Abhängewinkel und Gewindestäben, die gemäß Herstellerangaben und statischen Erfordernissen angebracht werden. Noniushänger und Schnellspannhänger sind nicht zulässig.

Die Deckensegel werden aus Streckmetall mit der Masche 35x15x2,5x1,5mm gefertigt.

Material je Deckensegel: € ..... qm.

Lohn je Deckensegel: € ..... qm.

Einh.-Preis: € ..... qm.

Pos: 2 . Zulage zur Pos: .1  
Verbinden von mehreren einteiligen Deckensegel aus  
Der Pos: .... zu einem mehrteiligen Deckensegel als  
Verbundelement im Format: ..... x .....

Menge: ..... Stück mehrteilige Deckensegel

Materialmehraufwand: € ..... qm.

Lohn für das Verbinden: € ..... qm.

Einh.-Preis: € ..... qm.

Pos: 3 Zulage zur Pos: .1  
Aus akustischen Gründen wird in der Innenseite werkseitig ein schwarzes Akustik-Vlies eingeklebt. Der NRC-Wert soll mind. 0,7mm sein und mit einem Prüfzeugnis nachgewiesen werden

Material je Deckensegel: € ..... qm.

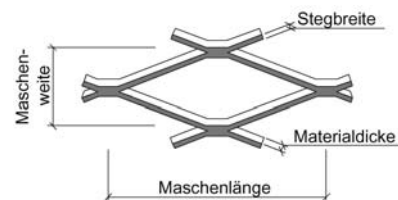
Lohn je Deckensegel: € ..... qm.

Einh.-Preis: € ..... qm.





Das Vesmetal-Segelsystem VES-D105 lässt sich wie unten links mit Einzelsegelelementen als auch im Verbund, ähnlich eines Flursystems, mittels durchlaufenden Einhängeschienen kombinieren.



### Standardmaschen: LxWxBxA

- 1) 28 x 12 x 2,0 x 1,5 mm
- 2) 30 x 13 x 2,0 x 1,5 mm
- 3) 35 x 15 x 2,5 x 1,5 mm
- 4) 42 x 13 x 2,5 x 1,5 mm
- 4) 76 x 34 x 6,0 x 2,0 mm

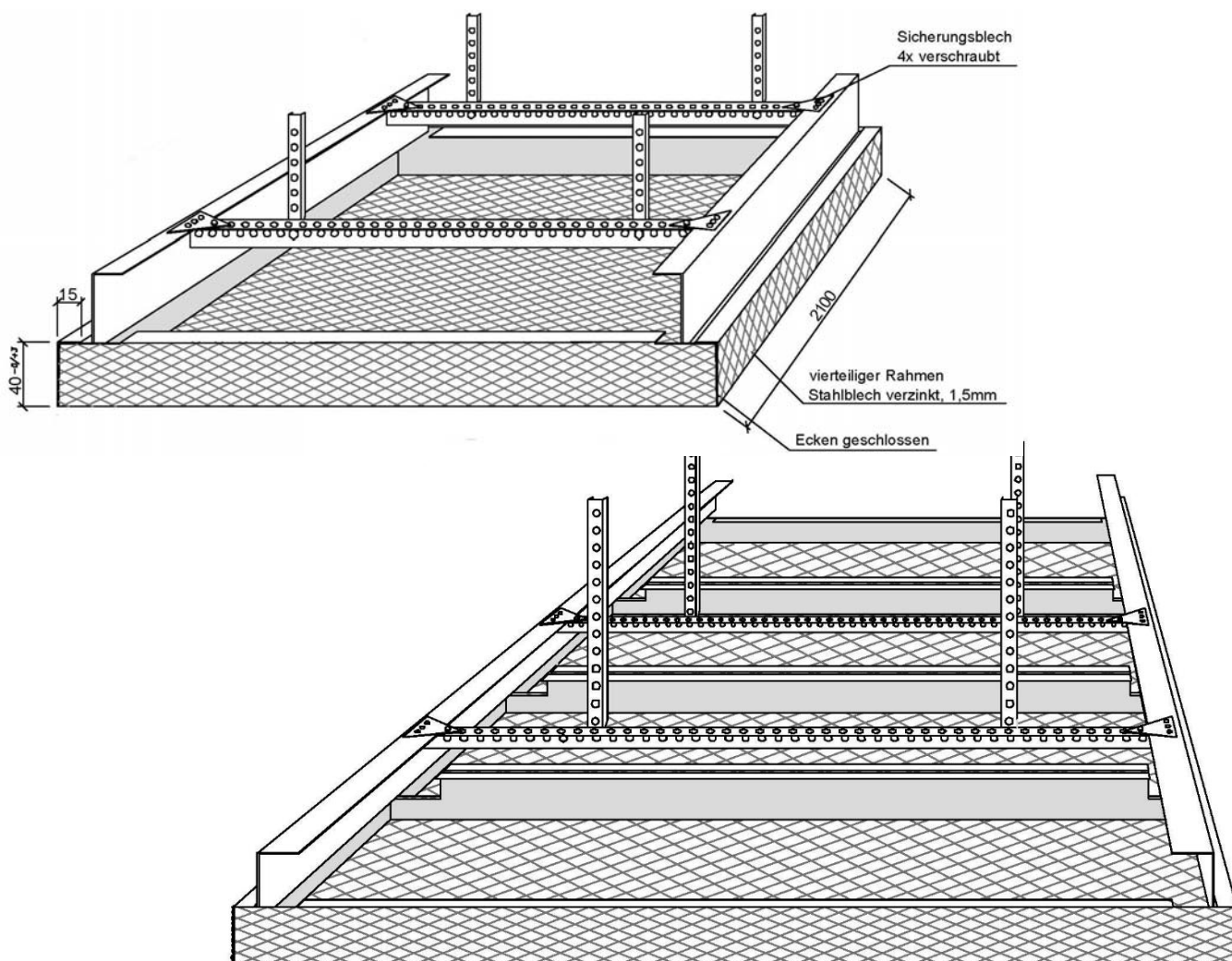
weitere Maschengrößen auf Anfrage

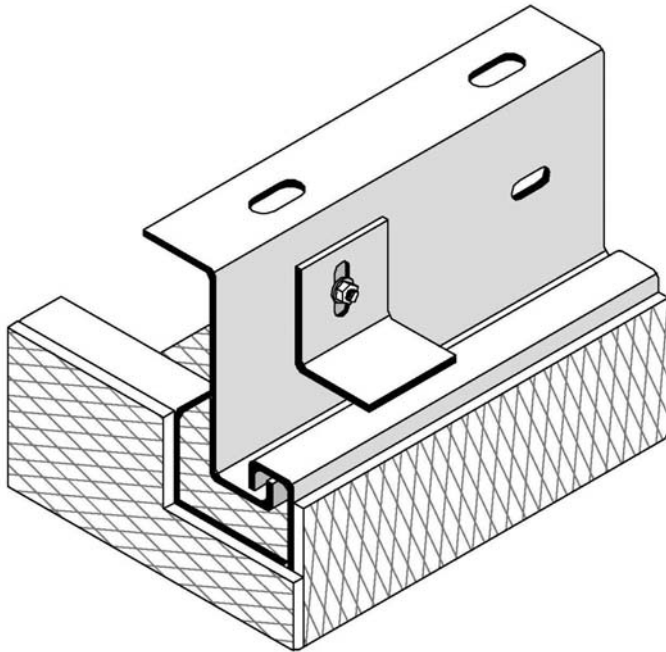
### Grundfarben sind:

- ca. RAL 9006 Alu-grau-metallic
- ca. RAL 9010 Reinweiß
- ca. RAL 9005 Tiefschwarz
- ca. Chrombrillant = Felgensilber

### Akustikvliesvarianten:

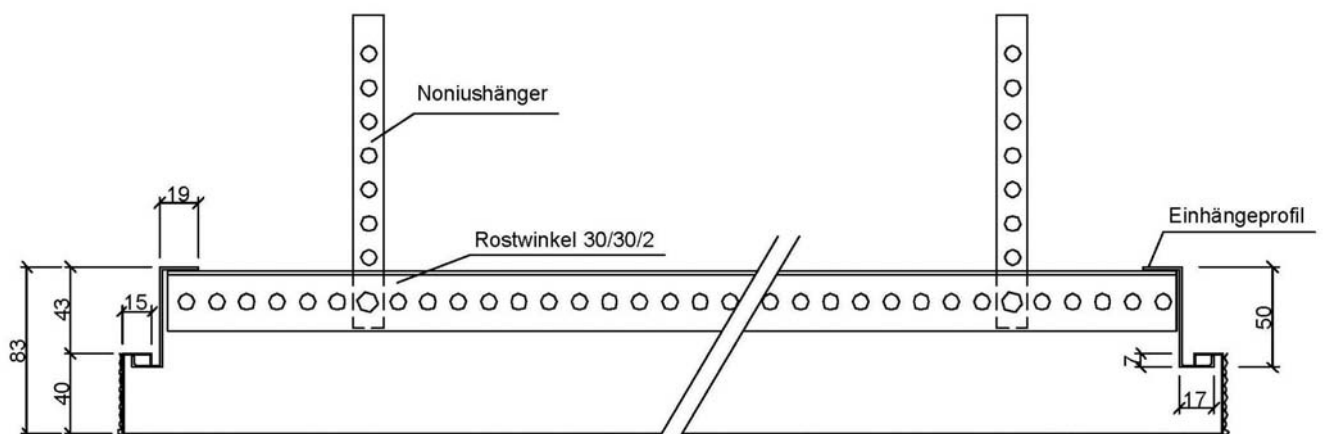
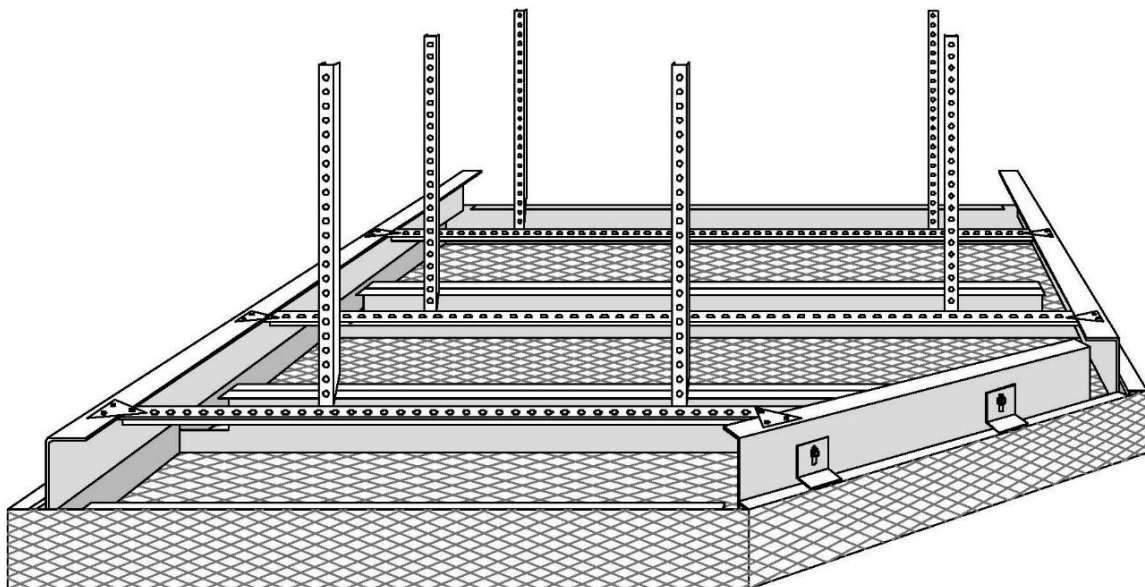
- Standard = schwarz
- ab 100m<sup>2</sup> = hellgrau
- ab 100m<sup>2</sup> = weiß



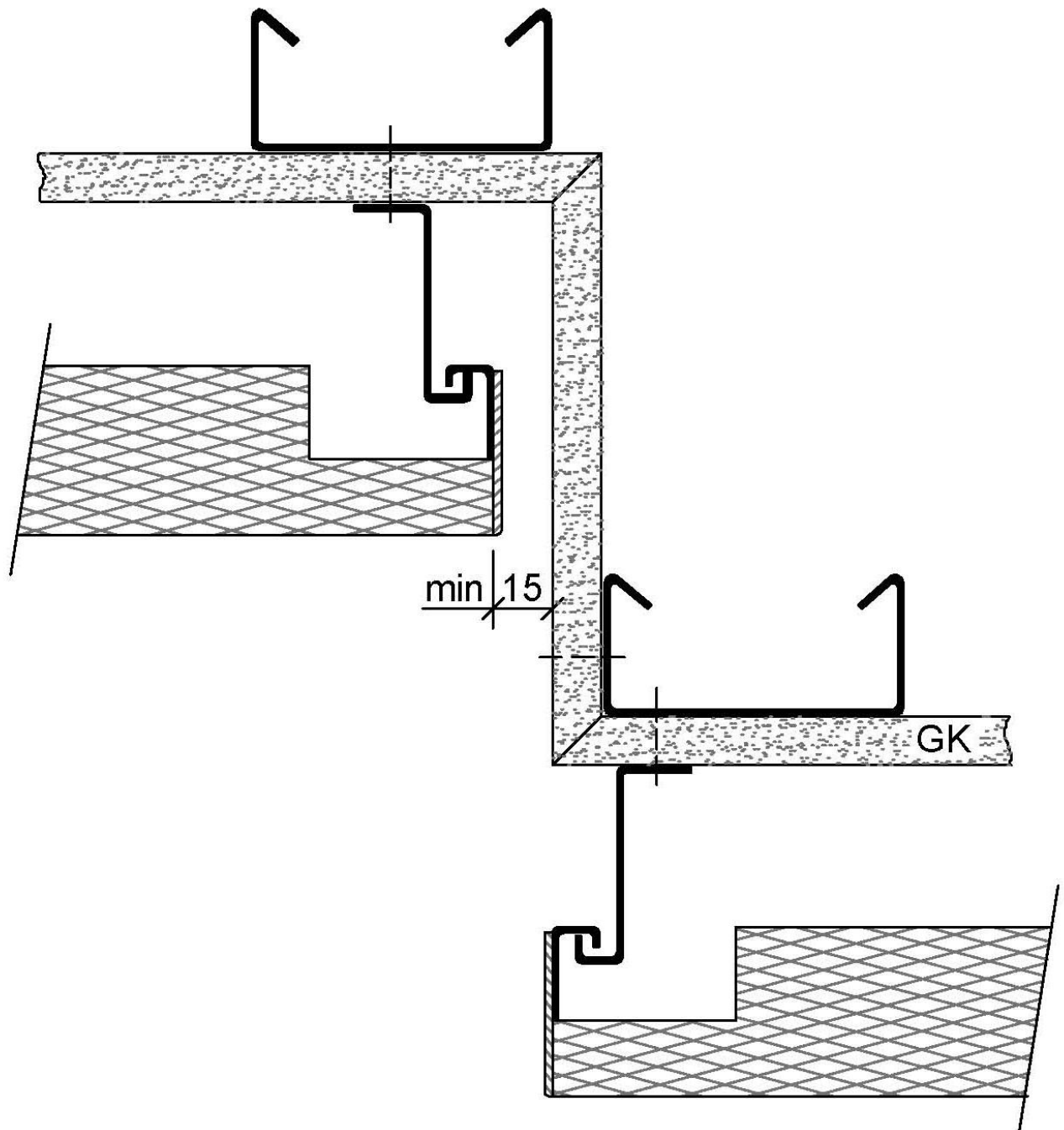


Das Flur-Segelsystem aus Streckmetall VES-D105 kann mittels Windsicherungsbügel (linkes Bild) auch für den Außenbereich windsicher konzipiert werden.

Schräge Anschlüsse wie unten bildlich dargestellt ist bei diesem Deckensegelsystem auch kein Hindernis.



Deckensprünge können gemäss unserer Konstruktion: VES-D105-DS1 (Bild unten) in Kombination mit GK ausgeführt werden.





## Ausschreibungstextvorschlag:

**Pos: 1 Streckmetall-Deckensegelkonstruktion Typ: VES-D105**  
Streckmetallplatten, System VES-D105  
Segel-Format: \_\_\_\_\_ x \_\_\_\_\_ mm  
bestehend aus \_\_\_\_\_ Einzelelemente im Format \_\_\_\_\_ x \_\_\_\_\_ mm  
Masche: 30 x 13 x 2,0 x 1,5 mm  
einschließlich der notwendigen Unterkonstruktion

Fabrikat: Vesmetal Deutschland – Henning Leiser  
Welckerstrasse 6, D-35305 Grünberg (Deutschland)  
Tel: 06401-22388-0 / Fax.: -22388-20

Die Streckmetall-Langfeldplatten bestehen aus 1,5mm verzinkten Stahlblech. Die Sichtseite mit einer Pulverlackierung RAL 9006. In der Innenseite der Streckmetallelemente wird allseitig ein Rahmen werkseitig eingeschweißt um die nötige Aussteifung zu gewährleisten. Die Stirnseiten der Einzelelemente werden mit einer Einhängekantung versehen.

Die Unterkonstruktion besteht aus einem 50mm Einhängewinkel mit Querprofile und Nonius-Abhänger die nicht sichtbar unterhalb der Einhängeprofile montiert werden. Die Querprofile werden zusätzlich mit Sicherungsbleche im Übergangsbereich zu den Deckensegel versehen

Gesamtkonstruktion nach DIN 4102 nicht brennbar.  
Aufbauhöhe: Deckenelement zzgl. Auflageprofil max. 75mm

Die Einhängung der S-Einhängeprofile erfolgen an den Stirnseiten der Streckmetall-Einzelelemente.

Menge: \_\_\_\_\_ m<sup>2</sup>                      Einh.-Preis: € \_\_\_\_\_ / m<sup>2</sup>

**Pos: 2 Zulage für Vlieseinlage**  
Zulage für werkseitig eingeklebtes schwarzes Akustik-Vlies

Menge: \_\_\_\_\_ m<sup>2</sup>                      Einh.-Preis: € \_\_\_\_\_ / m<sup>2</sup>

**Pos: 3 Zulage für Windsicherungen Typ: BS01**  
Bestehend aus mind. 2 Sicherungsbügel je Deckenplatten.

Menge: \_\_\_\_\_ Sicherungsbügel    Einh.-Preis: € \_\_\_\_\_ / Bügel

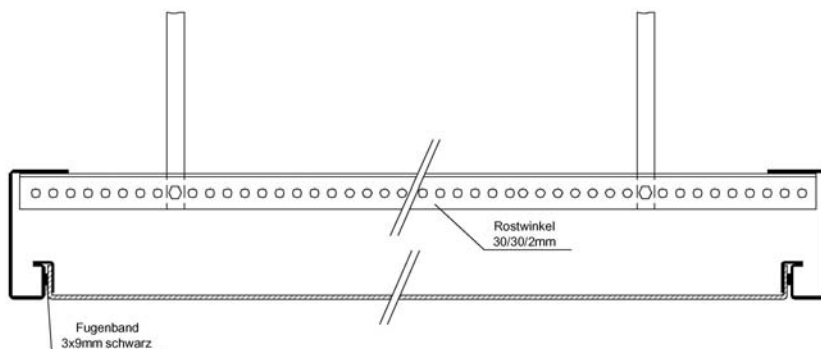
**Pos: 4 Formatänderung der Deckenelemente**  
Abweichend zum Standardmaß der Pos: 1 sind die Streckmetall-Deckenelemente in verschiedenen Bereichen in Sonderlängen (Kürzer/länger als Standardplatten) zu liefern.

Pauschal je Längenänderung: € .....

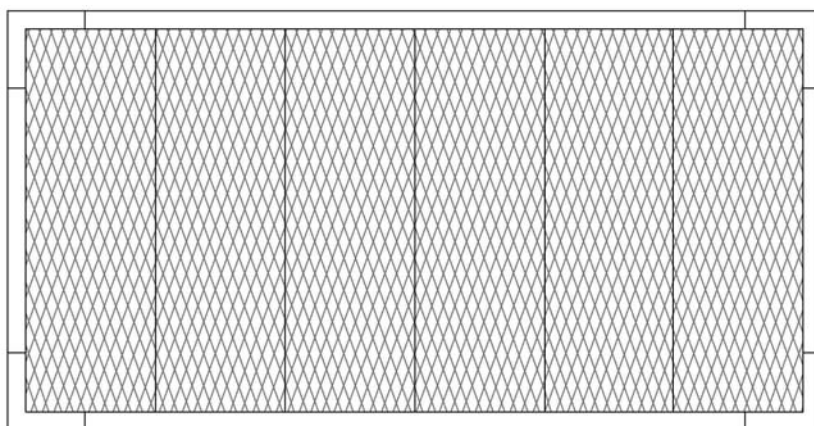
**Pos: 5 Ausschnitte in Deckenelemente**  
In den Deckenelemente aus Pos: ..... werden Ausschnitte rund / rechteckig in einer Abmessung: ..... eingebracht. Abgerechnet wird pro Stück Ausschnitt.

Menge: ..... Stück

Pauschal je Längenänderung: € ..... / Stück

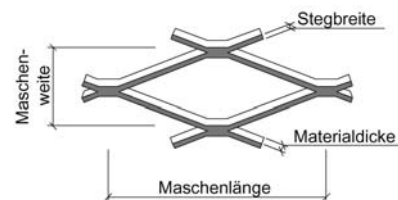


Segelquerschnitt (oben) und Unteransicht (unten)



Die Konstruktion VES-D800 besteht aus einem 1,5mm G-Profilrahmen als Unterkonstruktion. Die Ecken sind werkseitig vorgefertigt und vor der Pulverbeschichtung verschweißt. Die Queraussteifung erfolgt mittels Rostwinkel 30/30/2mm, wo auch die Noniusabhängiger drucksteif zur Deckenaufhängung montiert werden.

Am G-Profil wird umlaufend ein Fugenband bauseits aufgeklebt und die Streckmetall-Langfeldplatten eingelegt.



### Standardmaschen: LxWxBxA

- 1) 22 x 14 x 2,0 x 1,5 mm
- 2) 28 x 12 x 2,0 x 1,5 mm
- 3) 30 x 13 x 2,0 x 1,5 mm
- 4) 35 x 15 x 2,5 x 1,5 mm
- 5) 42 x 13 x 2,5 x 1,5 mm

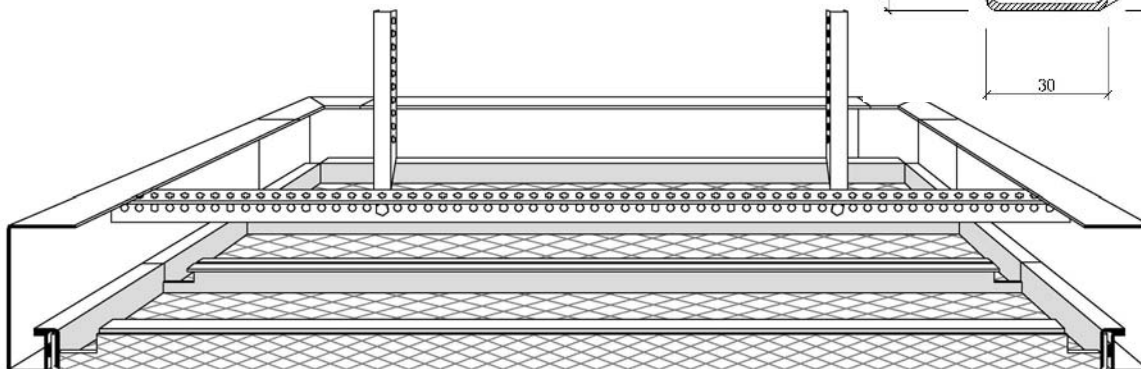
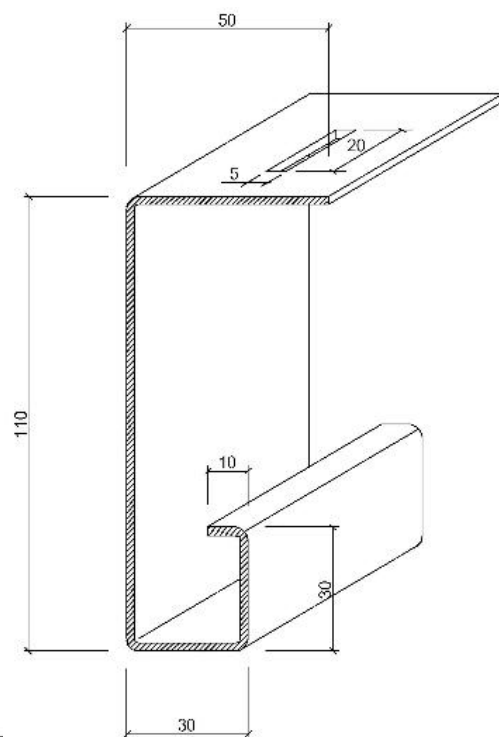
weitere Maschengrößen auf Anfrage

### Grundfarben sind:

- ca. RAL 9006 Alu-grau-metallic
- ca. RAL 9010 Reinweiß
- ca. RAL 9005 Tiefschwarz
- ca. Chrombrillant = Felgensilber

### Akustikvliesvarianten:

- Standard = schwarz
- ab 100m<sup>2</sup> = hellgrau
- ab 100m<sup>2</sup> = weiß





## Ausschreibungstextvorschlag:

### **Pos: 1 Streckmetall-Deckensegel, Typ: VES-D800**

Liefern und Montage einer abgehängten Streckmetall-Decke mit sichtbarer G-Profil-Rahmenkonstruktion.

Fabrikat: Vesmetal Deutschland – Henning Leiser  
Welckerstrasse 6, D-35305 Grünberg (Deutschland)  
Tel: 06401-22388-0 / Fax.: -22388-20

Deckensegelgröße / je: \_\_\_\_\_ x \_\_\_\_\_ mtr.  
Streckmetall-Langfeldplatte: \_\_\_\_\_ x \_\_\_\_\_ mm  
(max. 2000mm lang je Element)

Abhängehöhe der Unterdecke: \_\_\_\_\_ mm  
Streckmetall-Masche: 28 x 12 x 2,0 x 1,5 mm

Tragende Unterkonstruktion bestehend aus einem mehrteiligen G-Profilrahmen. Das Grundmaterial ist sendz. verz. Stahlblech welcher mit einer Kantung: 50/110/30/30/10mm und einer Mindest-Materialstärke von 1,5mm versehen ist. Die 50er Schenkel-Seite ist entsprechend der Herstellerangaben mit Schlitzfen 60/7mm für Rostwinkel-Abhängebügel zu versehen.

Die Oberfläche des G-Profilrahmens und der Streckmetall-Langfeldplatten sind im Farbton: RAL 9006 als Pulverbeschichtung zu versehen. Die Pulverbeschichtung bei den Streckmetall-Langfeldplatten erfolgt beidseitig.

Abhängung der Konstruktion von der Rohdecke mittels bauamtlich zugelassenen Noniushängern und Deckenankern.

Am G-Profilrahmen wird innenseitig umlaufend ein Fugenband von 3mm schwarz aufgeklebt und die Streckmetallelemente wie zu vor beschrieben eingelegt.

Durch bauseitiges Ausrichten der Streckmetallelemente untereinander werden die technisch bedingten Fertigungstoleranzen ausgeglichen.

Menge: \_\_\_\_\_ m<sup>2</sup>                      Einh.-Preis: € \_\_\_\_\_ / m<sup>2</sup>

### **Pos: 2a Zulage für Vlieseinlage**

Zulage für werkseitig eingeklebttes schwarzes Akustik-Vlies

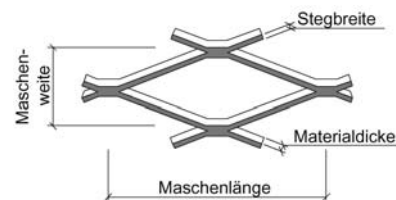
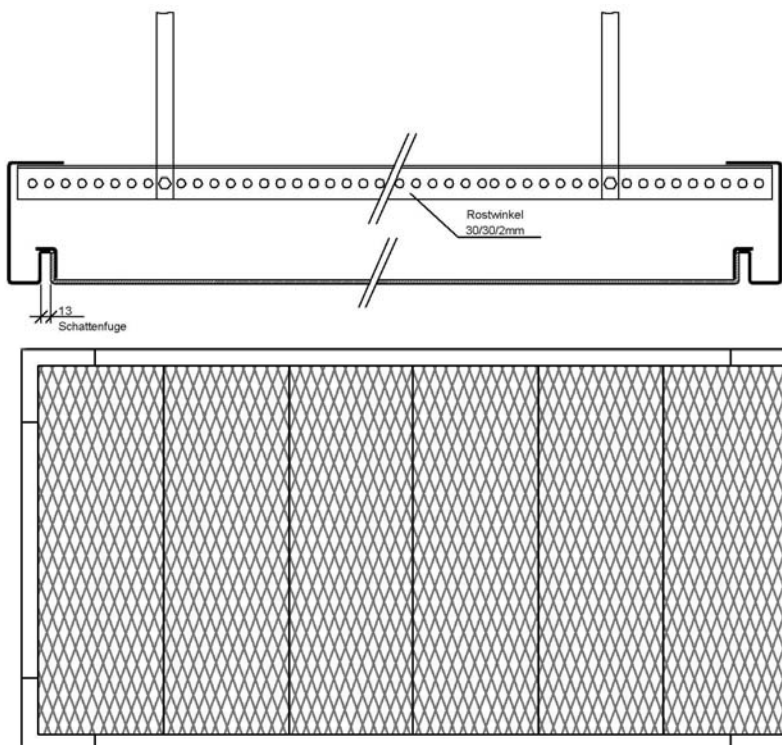
Menge: \_\_\_\_\_ m<sup>2</sup>                      Einh.-Preis: € \_\_\_\_\_ / m<sup>2</sup>

### **Pos: 2b Akustisch wirksame Einlage**

(Alternativ)

Zulage für bauseitig einzulegendes schwarzes Akustik-Vlies 10mm dick  
Typ: B400N in B1-Qualität nach Prüfzeugnis des Herstellers

Menge: \_\_\_\_\_ m<sup>2</sup>                      Einh.-Preis: € \_\_\_\_\_ / m<sup>2</sup>



### Standardmaschen: LxWxBxA

- 1) 22 x 14 x 2,0 x 1,5 mm
  - 2) 28 x 12 x 2,0 x 1,5 mm
  - 3) 30 x 13 x 2,0 x 1,5 mm
  - 4) 35 x 15 x 2,5 x 1,5 mm
  - 5) 42 x 13 x 2,5 x 1,5 mm
- weitere Maschengrößen auf Anfrage

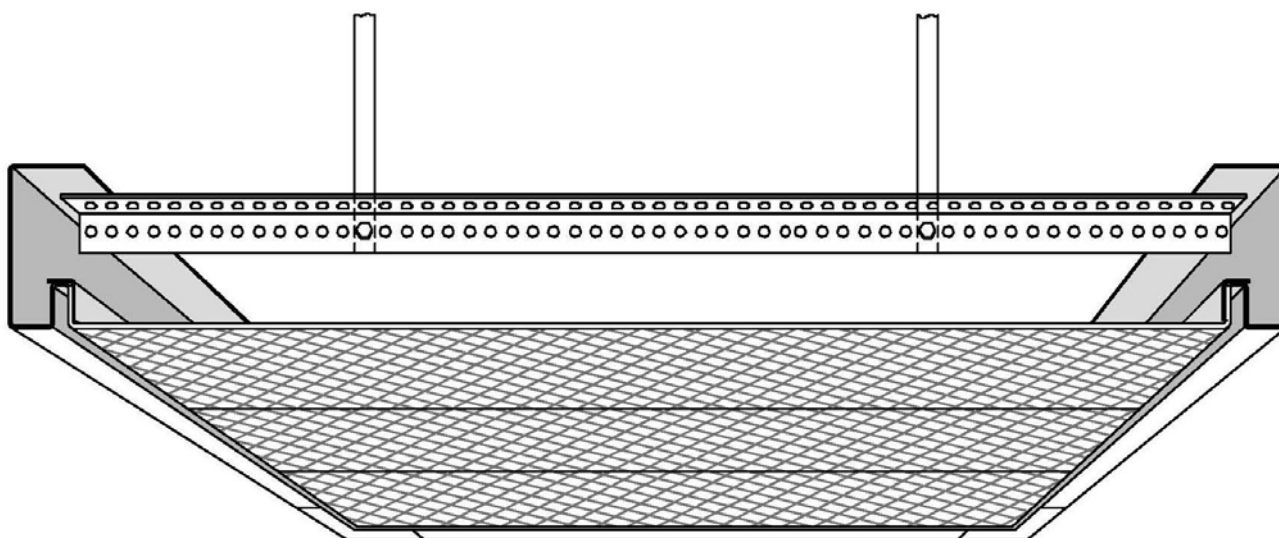
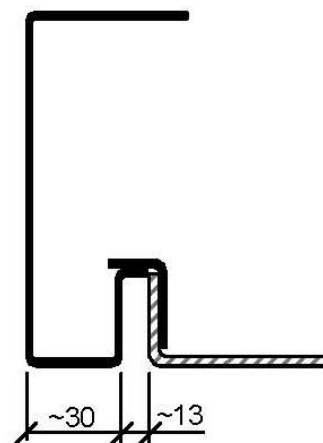
### Grundfarben sind:

- ca. RAL 9006 Alu-grau-metallic
- ca. RAL 9010 Reinweiß
- ca. RAL 9005 Tiefschwarz
- ca. Chrombrillant = Felgensilber

### Akustikvliesvarianten:

- Standard = schwarz
- ab 100m<sup>2</sup> = hellgrau
- ab 100m<sup>2</sup> = weiß

Die Konstruktion VES-D801 besteht aus einem 1,5mm G-Profilrahmen mit sichtbarer Fugenbildung als Unterkonstruktion. Die Ecken sind werkseitig vorgefertigt und vor der Pulverbeschichtung verschweißt. Die Queraussteifung erfolgt mittels Rostwinkel 30/30/2mm, wo auch die Noniusabhängiger drucksteif zur Deckenaufhängung montiert werden.







# Vertriebsbüro Henning Leiser

An:

Vertriebsbüro Henning Leiser  
Deckensysteme und Streckmetall  
Welckerstraße 6 • D-35305 Grünberg  
**FAX: 06401-22388-20**

Von:

Firma: .....  
Ansprechpartner: .....  
Strasse: .....  
PLZ / Ort: .....  
Telefon-Nr. ....  
Telefax-Nr. ....  
eMail: .....

**Bitte senden Sie mir Informationen zu:**

- |   |  |
|---|--|
| <input type="checkbox"/> Metalldecken                   | <input type="checkbox"/> Lichtdecken                     |
| <input type="checkbox"/> Streckmetalldecken             | <input type="checkbox"/> Design- und Sonderdecken        |
| <input type="checkbox"/> Holzakustikdecken              | <input type="checkbox"/> Stahl- und Aluminiumpaneele     |
| <input type="checkbox"/> Rautenkatalog                  | <input type="checkbox"/> Gesamtkatalog Deckensysteme     |
| <input type="checkbox"/> Feuchtraumdecken / Schwimmbad  | <input type="checkbox"/> CD-Rom über Streckmetall+Decken |
| <input type="checkbox"/> _____                          | <input type="checkbox"/> _____                           |
| <br>  |  |
| <input type="checkbox"/> Beratungstermin in Ihrem Hause | <input type="checkbox"/> Beratungstermin beim/bei        |
|   | <input type="checkbox"/> Architekten: _____              |
|   | <input type="checkbox"/> Baustelle: _____                |

**Hier können Sie Ihre Wünsche, Interessen oder eine Anfrage notieren:**
