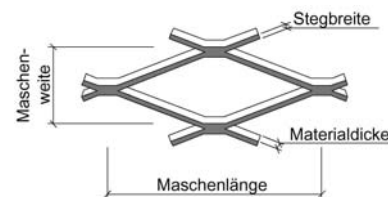
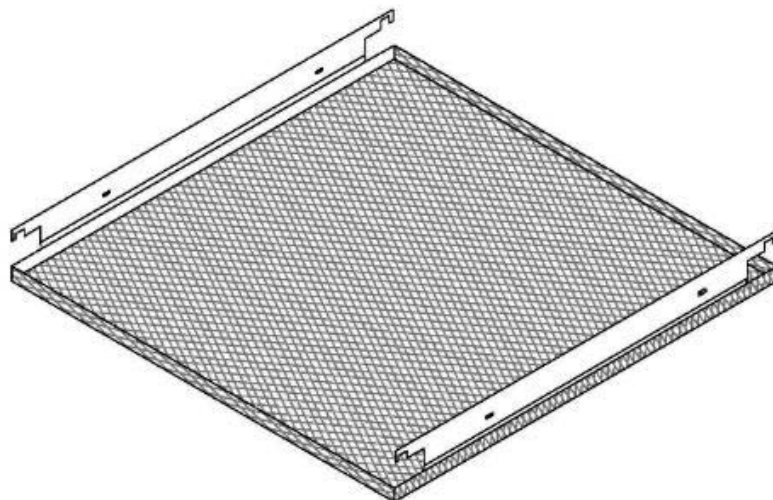


Klemmkassette: Modul 625x625mm



Standardmaschen: LxWxBxA
System: VES-K20 und VES-K21

- 1) 8 x 4 x 1,5 x 1,0 mm
 - 2) 10 x 5 x 1,5 x 1,0 mm
 - 3) 12 x 6 x 1,5 x 1,0 mm
 - 4) 16 x 8 x 1,5 x 1,0 mm
 - 5) 16 x 11 x 1,8 x 1,0 mm
 - 6) 16 x 13 x 1,8 x 1,0 mm
 - 7) 20 x 10 x 1,8 x 1,0 mm
 - 8) 22 x 14 x 2,0 x 1,0 mm
- weitere Maschengrößen auf Anfrage

Grundfarben sind:

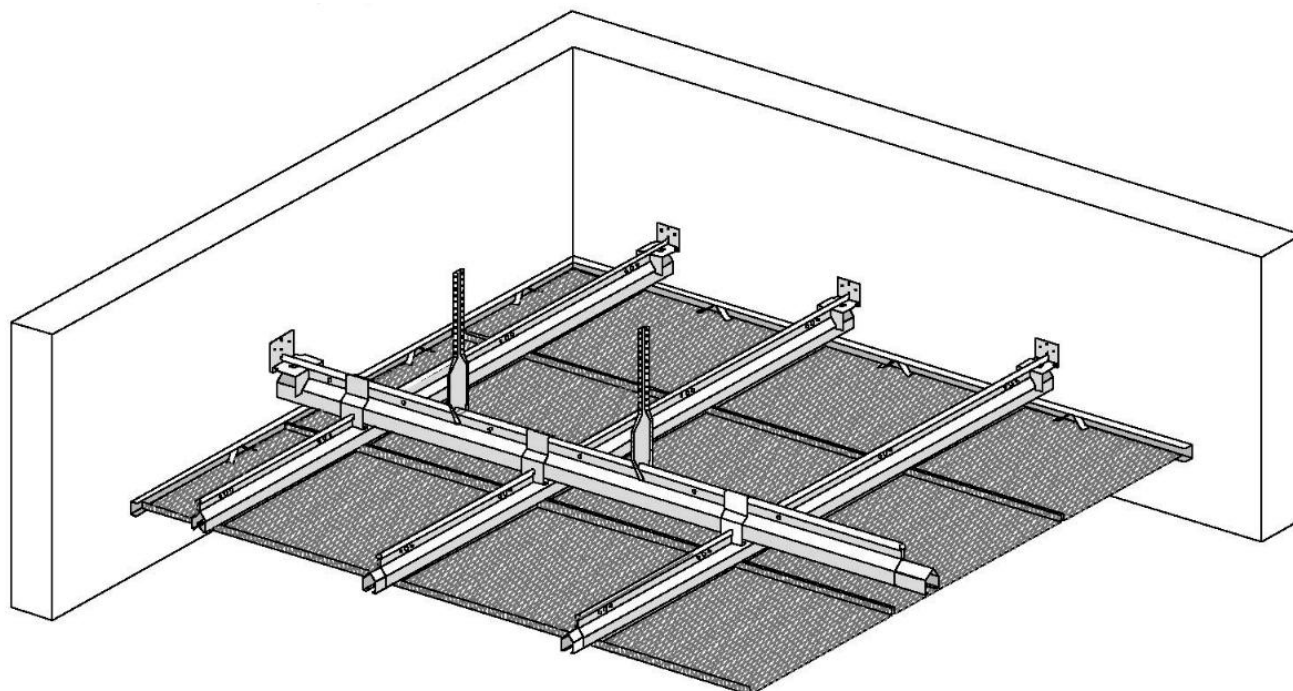
- ca. RAL 9006 Alu-grau-metallic
- ca. RAL 9010 Reinweiß
- ca. RAL 9005 Tiefschwarz
- ca. Chrombrillant = Felgensilber

Akustikvliesvarianten:

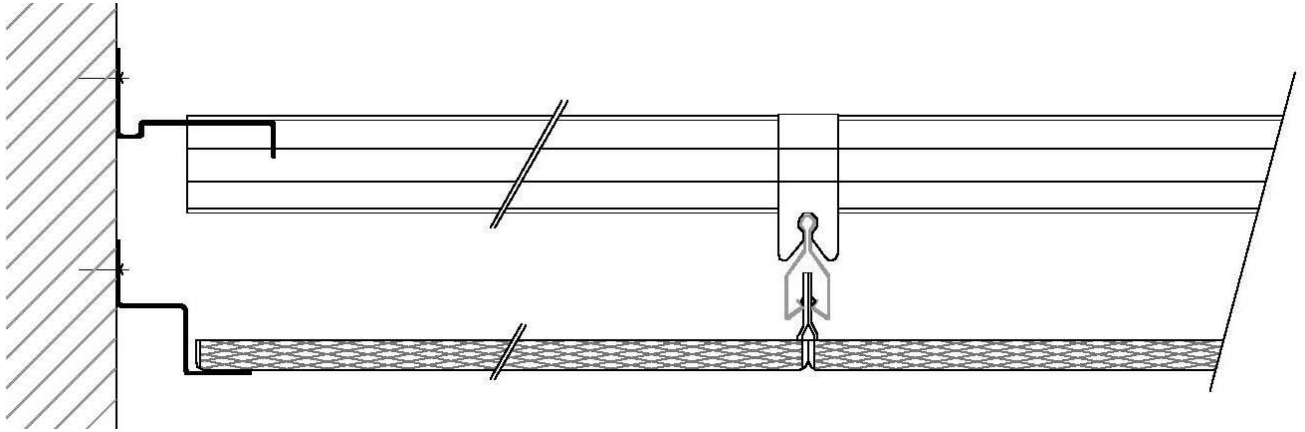
- Standard = schwarz
- ab 100m² = hellgrau
- ab 100m² = weiß

Vesmetalkassetten als Klemmsystem im Format 625x625mm sind nicht gekantet, sondern tiefgezogen, wodurch die notwendigen geringen Toleranzen bei der Fertigung von Klemmkassetten gesichert ist. Auf zwei gegenüberliegenden Seiten (Längsseiten) werden die ebenso nicht gekanteten, sondern geprägten Klemmleisten eingepresst und verschweißt. Damit können die Kassetten vollflächig zu einer Klemmkassettendecke verlegt werden. Das System ist durch seine Verarbeitungsweise formstabil und leicht zu verlegen!

Auf Wunsch kann werkseitig in den Kassetten ein Ausschnitt für Einbauten (Einbauten müssen separat an der Unterkonstruktion oder Rohbaudecke abgehängt werden) und/oder ein werkseitiges Akustikvlies eingebracht werden.

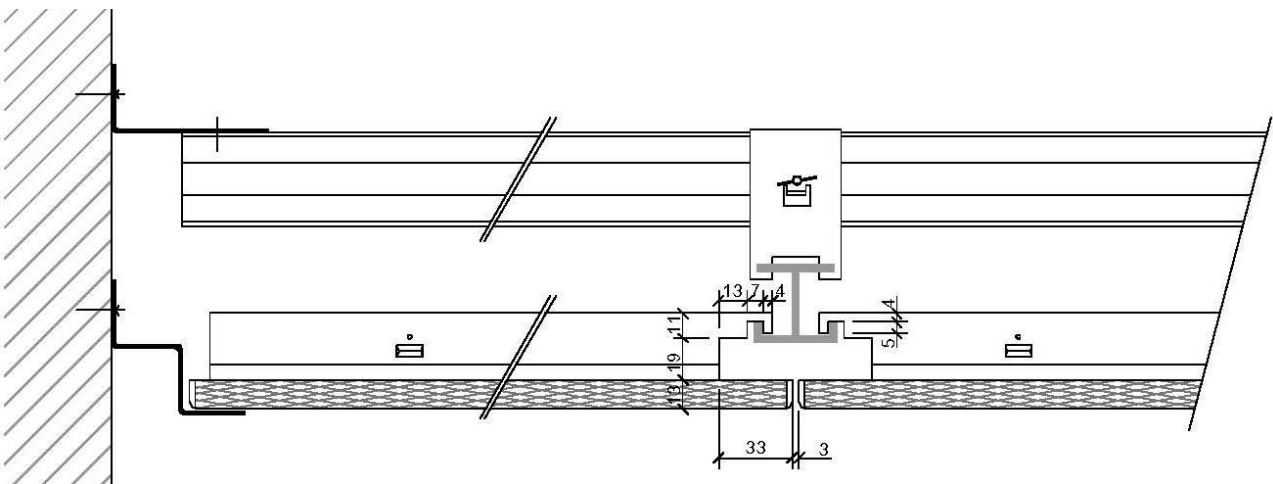


Querschnitt durch die Klemmkonstruktion VES-K21



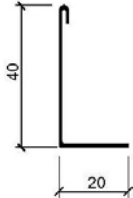
Einhängekonstruktion mit H-Schiene (Konstruktion: VES-K20)

Alternativ zur Klemmkonstruktion kann diese Kassette auch für das vor allem in der Schweiz hinsichtlich seiner einfachen Montage und optisch hochwertigen Aussehens immer populärer gewordene H-Schiene-System verwendet werden. Die Klemmleisten verfügen an den beiden Enden die jeweilige Ausklinkung um diese in die H-Schiene-Konstruktion VES-K20 einzuhängen. Nachfolgend haben wir noch ein Querschnitt dieser Konstruktion beigefügt.



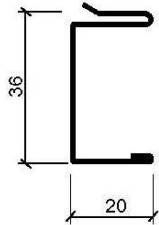
Wandanschlussvariationen (Beispiele):

VES-K-C01



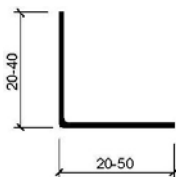
L-Wandwinkel mit einer Umböschung auf der 40er Seite für das Anbringen einer Niederhaltefeder. Optimal für Anschmittplatten.

VES-K-C05



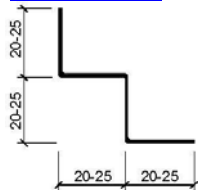
Im U-Profil können Anschmittplatten mittels Niederhaltefedern befestigt werden. Weiterhin kann das U-Profil auf einen L-Wandwinkel aufgeschoben werden, wodurch flexible Schattenfugenbildungen möglich sind. Optimal für Anschmittplatten bei einem Wandanschluss mit Schattenfugenbildung.

VES-K-C07



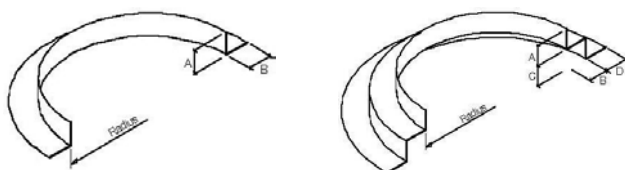
Den L-Wandwinkel als Auflegewinkel ist die preiswerteste Form eines Wandanschlusses. Diesen gibt es in Auflagebreiten von 20-50mm

VES-K-C08



Dieser Stufenwinkel ist die Alternative zum vorhergenannten L-Wandwinkel, soweit eine Schattenfuge gewünscht wird.

VES-Säulenringe



VES-Säulenringe gibt es aus Aluminium mit und ohne Schattenfuge

Ausschreibungstext zum Klemmsystem: VES-K21

Pos: 3 Ausschnitte in Deckenelemente

In den Deckenelemente aus Pos: 1 werden
Ausschnitte Rund / Rechteckig in einer
Abmessung: eingebracht.
Abgerechnet wird pro Stück Ausschnitt.
Menge: Stück
Pauschal je Ausschnitt: € Stück

Pos: 4 Zulage für Anschluß an Säulen/ Stützen

Die Stahlkassetten werden im Bereich
der Säulen in deckenfarben lackierte Säulen-
Halbringen eingeschnitten und befestigt.
Typ: VES-Säulenring ALU 25/25/1,0mm
Säulendurchmesser: mm
Abgerechnet wird pro Stück 2tlg. Säulenring.
Menge: Stück
pauschal je Säulenanschluß: € Stück

Pos: 5 Wandanschluss

Als Wandanschluss wird ein L-Wandwinkel, Abm: 40/20/0,7mm
verwendet. Die angeschnittenen Stahlkassetten werden
mittels Niederhaltefedern auf dem L-Winkel eingeklemmt,
damit ein flächenbündiger Wandanschluss entsteht.

Der Wandanschluss ist mineralwollfrei und nicht brennbar
nach DIN 4102 auszuführen.

Menge: m.

| | | |
|--------------|----------------|-----------|
| Material: | € | m. |
| <u>Lohn:</u> | <u>€</u> | <u>m.</u> |
| Einh.-Preis: | € | m. |

